

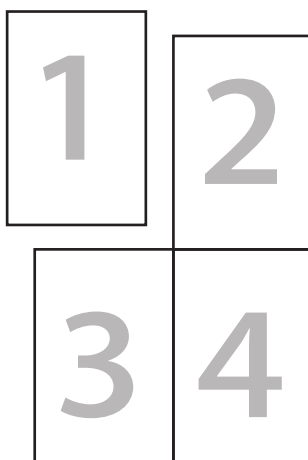
Le HeadBand Classique

Les marges de couture
(1 cm) sont incluses

Instructions de montage :
www.coutureenfant.fr/headband-classique/

- P'tite Tête (50 cm)
- Moyenne Tête (56 cm)
- Grosse Tête (60 cm)

Disposition des pages :



Carré de
vérification
de 5 cm

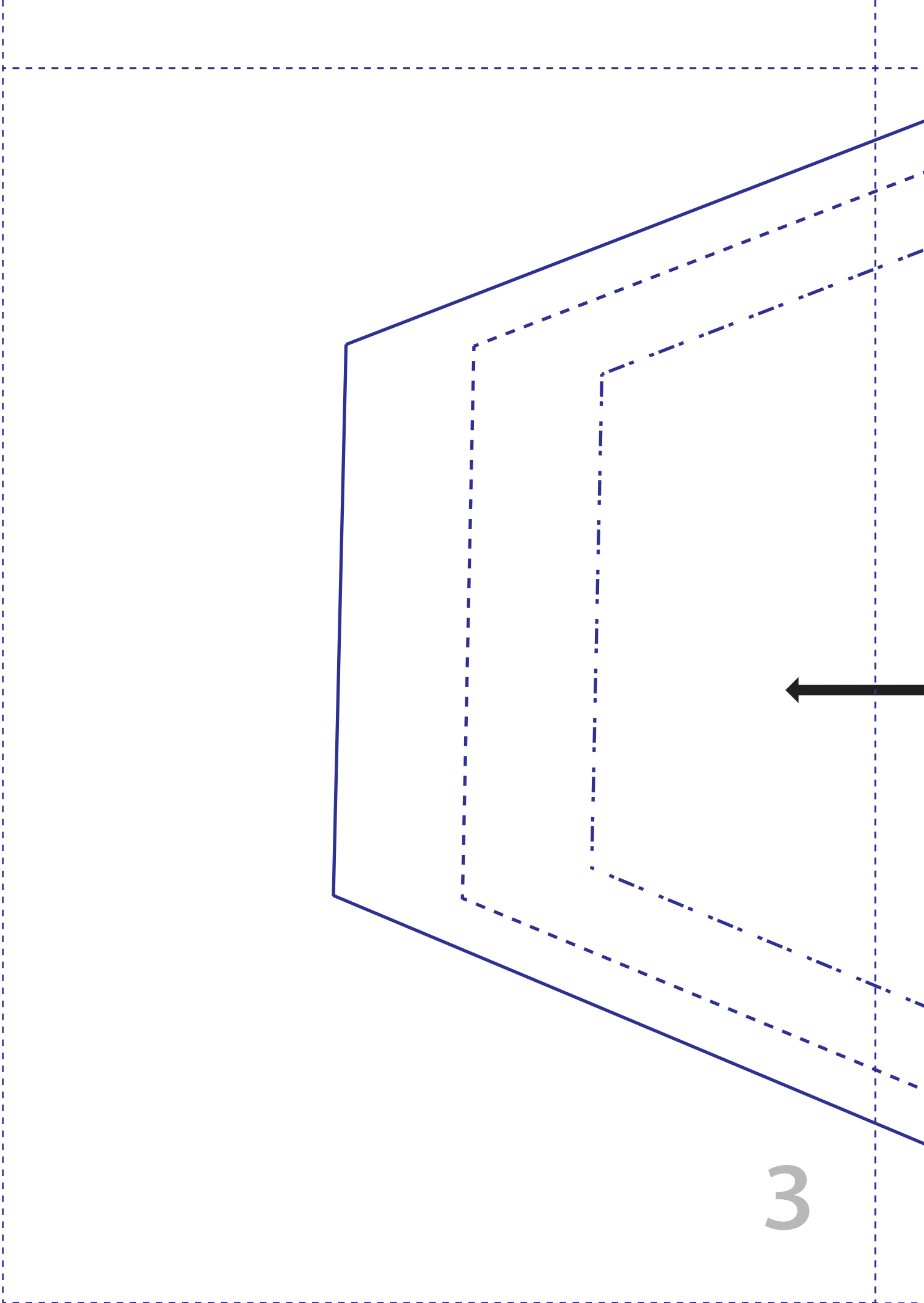
- L'attache -

Couper 1 fois

Droit fil



2



3

- Le Foulard -

Couper 2 fois
dans la pliure

Droit fil



4